

TEXIO

Test and Measurement Solutions

回生双方向直流電源
PBWシリーズカタログ

Bidirectional DC Power supply

5kWで18kgの軽量・省スペース
直列モデルでは最大1000Vに対応、最大電力100kW
変換効率最大92%の回生双方向直流電源



New Responsibility

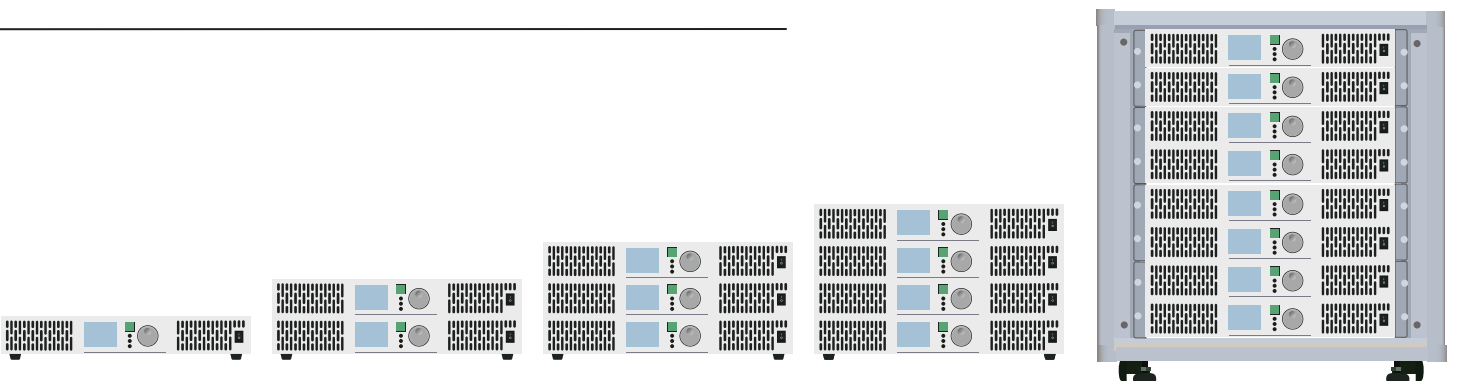
脱炭素社会に不可欠な
スマートエネルギー開発をサポート！

回生双方向直流電源

PBW Series

最大20並列接続

100
kW



双方向動作・回生技術を備えて1.5U (5kW) の小型化を実現

PBWシリーズは、パワーユニット全てにSiC MOSFETを使用した高周波スイッチングと回生技術により、高い変換効率と従来の構成より約80%の圧倒的な小型・軽量化を実現*しました。これらにより、限られたスペースで大容量の直流安定化電源としても、電子負荷装置としても使用することができます。カーボンニュートラルのコア技術であるパワーエレクトロニクス機器の開発・評価、モーターのエネルギー供給・回生を行うトラクションインバータなどの評価、系統連系やV2Hなどエネルギーマネジメントの実証試験など、様々なシーンで電力と放電（回生）するデバイスを模擬することができます。

*当社比 5000W直流安定化電源+5250W電子負荷装置と比較して

このサイズで5kW！



回生双方向直流電源

PBW SERIES



Digital I/O 標準装備 **LAN** 標準装備 **CAN** 標準装備 価格はお問い合わせください

型名	直流出力			交流入力		インタフェース			Unit数	重量
	定格出力	出力電圧	出力電流	入力電圧	最大電流	DIO	LAN	CAN		
PBW-502H	5kW	0 ~ 525V	0 ~ ±30A	AC200V 3相3線式 180 ~ 220Vrms 45 ~ 66Hz	19.2Arms	○	○	○	1 (1.5U)	18kg
PBW-103HP	10kW		0 ~ ±60A		38.2Arms	○	○	○	2 (3U)	約36kg
PBW-153HP	15kW		0 ~ ±90A		57.6Arms	○	○	○	3 (4.5U)	約54kg
PBW-203HP	20kW		0 ~ ±120A		76.8Arms	○	○	○	4 (6U)	約72kg
PBW-403HPRK	40kW		0 ~ ±240A		153.6Arms	○	○	○	8 (12U)	約180kg
PBW-103HS	10kW	0 ~ 1000V	0 ~ ±30A		38.2Arms	○	○	○	2 (3U)	約36kg
PBW-203HS	20kW		0 ~ ±60A		76.8Arms	○	○	○	4 (6U)	約72kg
PBW-403HSRK	40kW		0 ~ ±120A		153.6Arms	○	○	○	8 (12U)	約180kg

上記の型式以外の電力モデルもご用意可能です。25kW以上は19インチラックに搭載してご提案となります。

オプション Options 付属品 (PBW-502H) Accessories

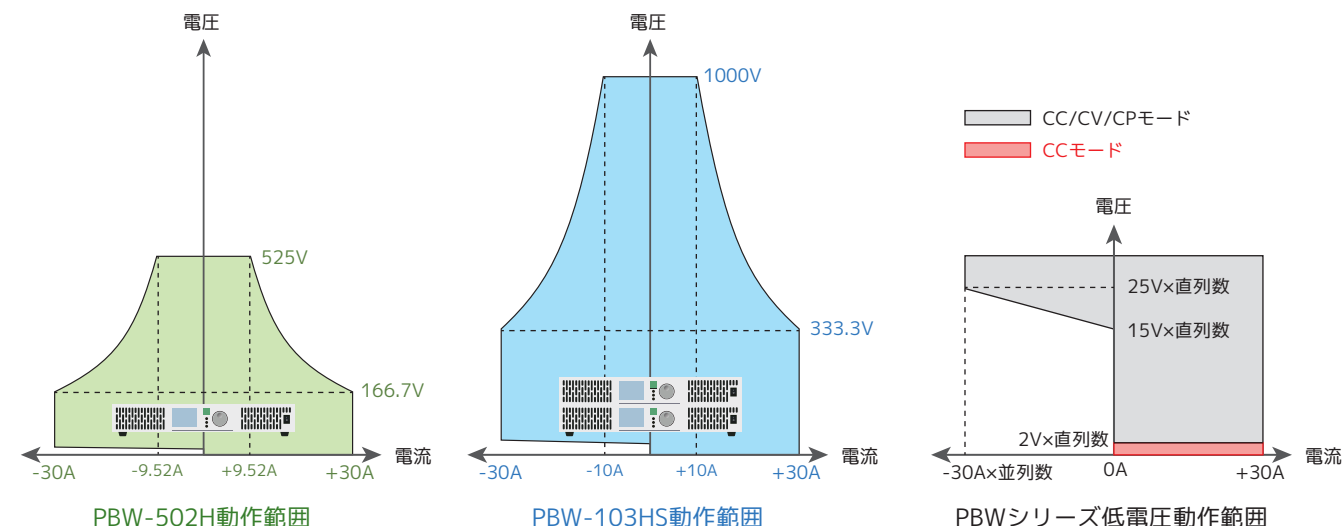
PBW-001 PBWシリーズ用台車 価格はお問い合わせください

- 直並列通信LANケーブル × 1
- ラック固定金具 × 1組 (2個)
- 3相200V ACケーブルは付属しません
- 終端抵抗 × 1
- 筐体固定金具 × 1組 (4個)

特長・機能 Features

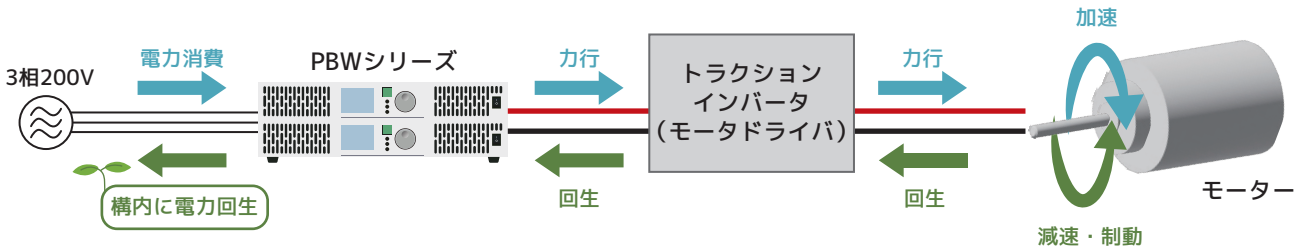
広範囲の入出力範囲

PBWシリーズは525V/5kWのベースモデルを組み合わせて、並列では20台 (525V/600A/100kW) までのモデルを構築可能。直列モデルは1000V/10kWのベースモデルを組み合わせて、同じく100kW (1000V/300A/100kW) までを構築することができます。入出力動作範囲はワイドレンジのため、広い電圧範囲で定格電力出力が可能です。



トラクションインバータ（モータドライバ）

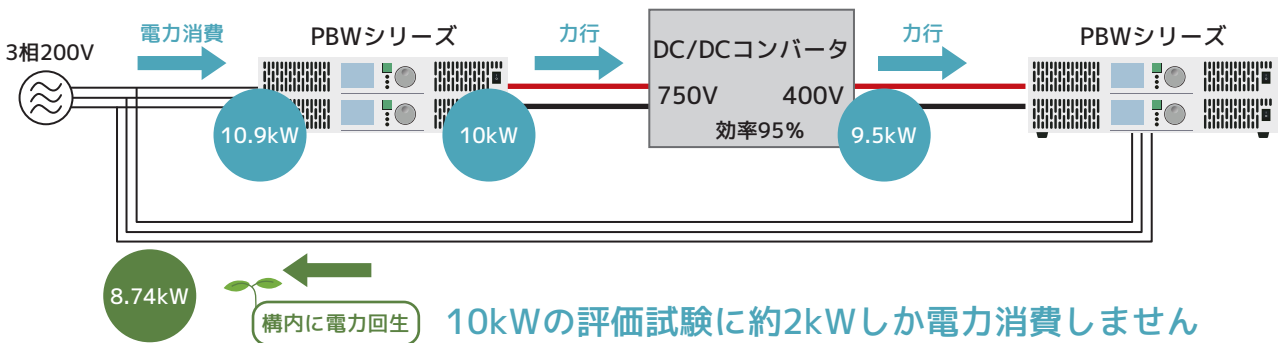
電動モビリティに使用されるトラクションインバータ（モータドライバ）の試験において、電力供給および逆起電力（再生電力）の吸収が可能です。



逆起電力を吸収・電力回生

電力変換器（DC/DCコンバータや双方向電源等のパワーエレクトロニクス機器）

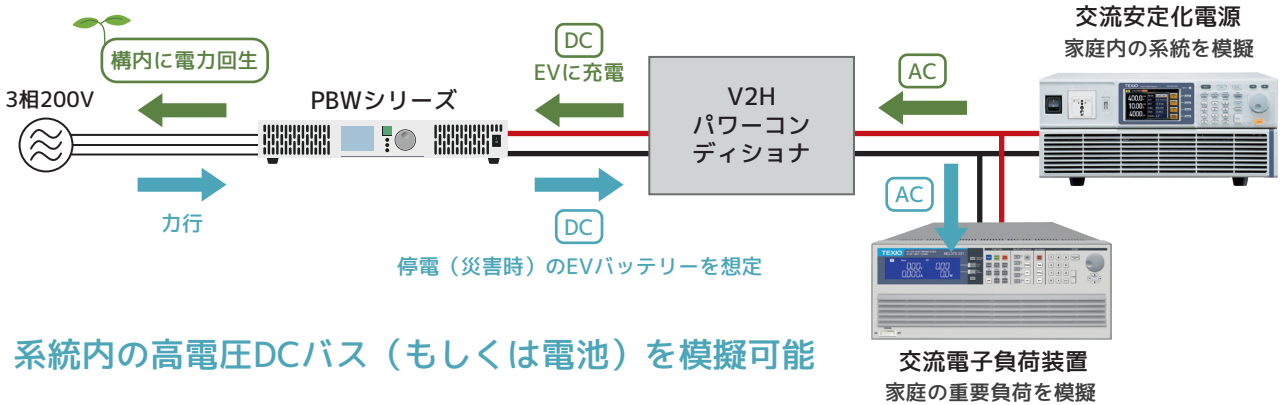
電力変換器の1次側および2次側に使用することができます。特に長時間を想定した試験においては、一般的な電子負荷装置と比べて、試験におけるランニングコストを大きく減らすことができます。



10kWの評価試験に約2kWしか電力消費しません

系統に接続されるDCバス

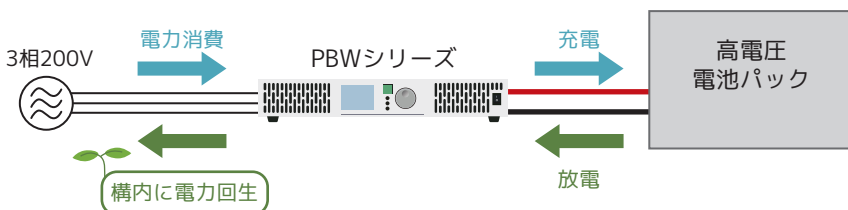
V2Hに代表されるEVバッテリーを使用した非常用電力供給や、システムのバックアップ大容量電池など、エネルギー管理の評価における電池を模擬した動作が可能です。



系統内の高電圧DCバス（もしくは電池）を模擬可能

バッテリーパックの充放電試験

PBWシリーズは、双方向動作において、定電圧動作（CVモード）、定電流動作（CCモード）、定電力動作（CPモード）を搭載しており、大容量電池パックの充放電装置として利用することができます。また、省スペースかつ持ち運び可能な18kg（5kW）と軽量なため、スポットで充電や放電を行いたいテストシーンでも利用することができます。



スポットで使用もできる
持ち運べる大容量充放電装置

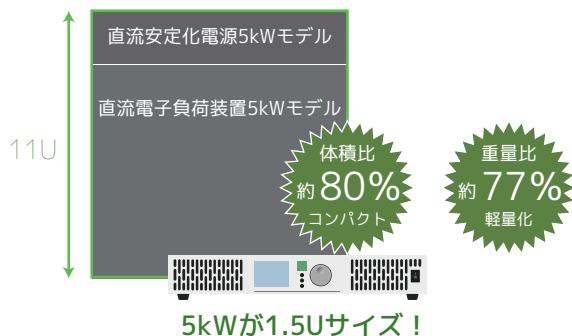
18kg（5kW）



小型・軽量設計



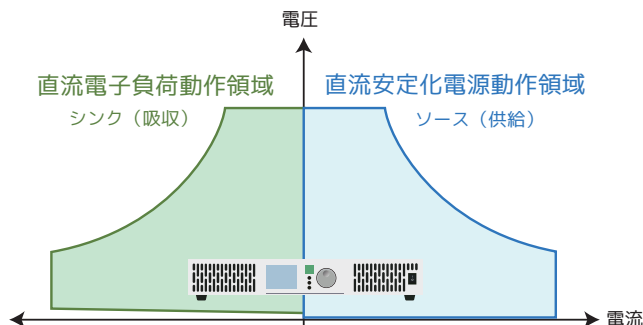
PBWシリーズはSiC MOSFETを採用、再生負荷動作により、従来の電源+電子負荷装置より大幅な小型・軽量化を実現しました。



双方向動作



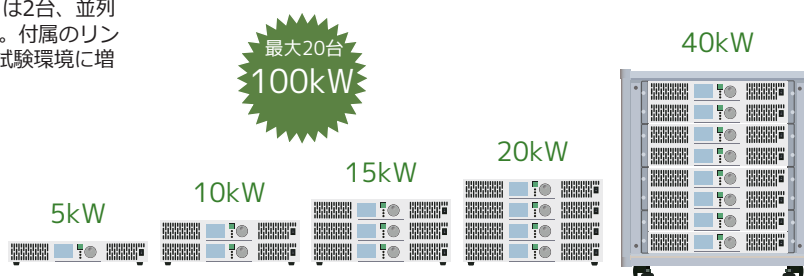
PBWシリーズは直流安定化電源の供給動作（ソース）と、直流電子負荷装置の放電動作（シンク）の領域を交互でも連続的にも動作させることが可能です。



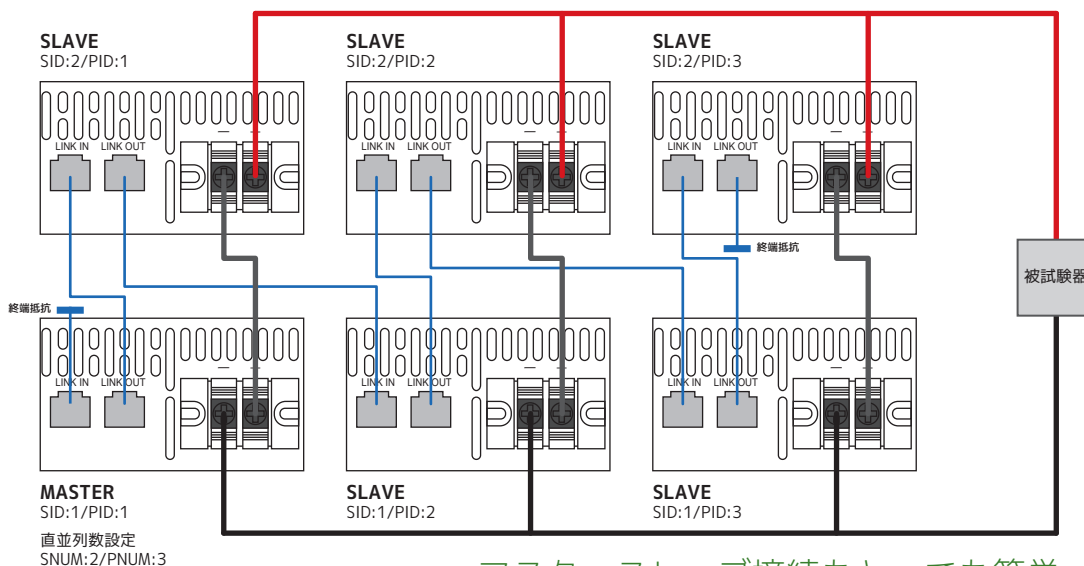
直並列接続 (マスタースレーブ接続)



PBWシリーズは5kWをワンユニットとし、直列は2台、並列は最大20台までのマスタースレーブ動作が可能。付属のリンクケーブルと配線を接続するだけで、大容量の試験環境に増設することができます。



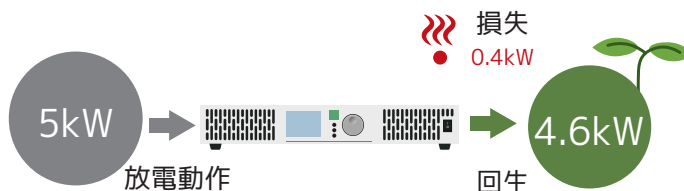
直列2台/並列3台の1000V/30kWの接続・設定



電力回生機能



回生動作とは、シンク動作時に電力を熱にして消費せず、インバータにより系統へ電力として返す動作になります。放電する電力を交流（商用電圧）に変換し、施設へ戻すことができ、変換効率による損失分しか熱が発生しません。

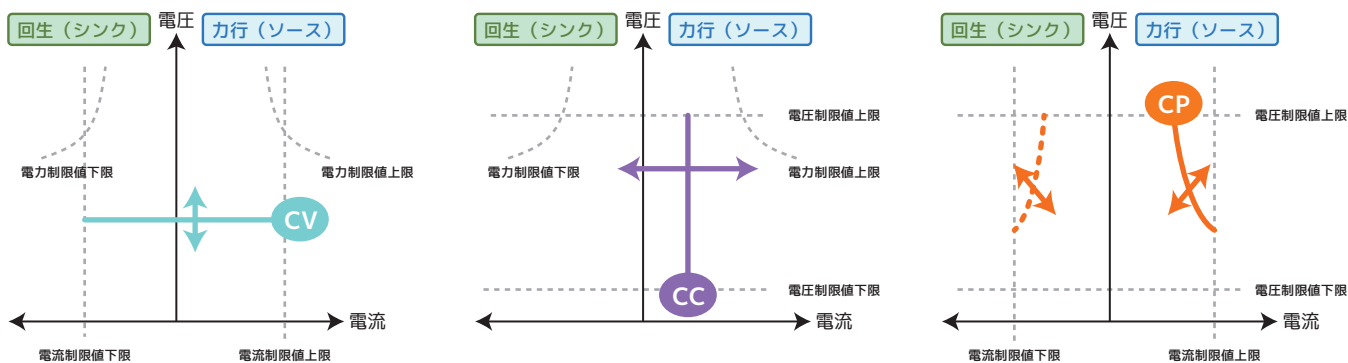


全て熱に変換する電子負荷装置に比べて試験がとってもエコロジー

CV/CC/CP動作



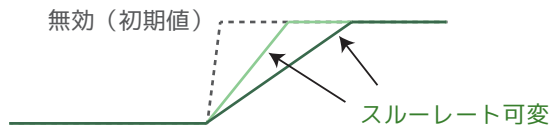
定電圧制御（CVモード）と定電流制御（CCモード）の他に定電力制御（CPモード）を設定することができます。それぞれの動作時に他のリミットは上限と下限が設定することができ、インピーダンスの急変に対する保護として利用することができます。



スルーレート可変機能



出力および放電の電圧、電流、電力の立ち上がり速度を別々に変更することができます。電圧/電流/電力の変化中の被評価機器の性能が確認できたり、急激な変化による損傷を回避することができます。

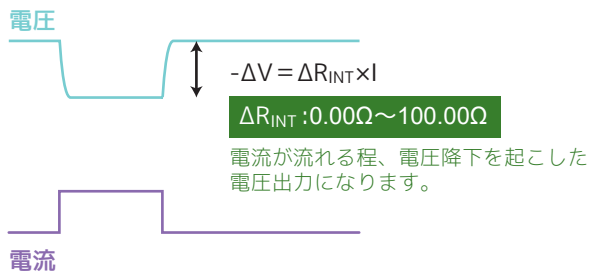


項目	無効 (初期値)	最小値	最大値
電圧スルーレート	50.00V/msec	0.01V/msec	50.00V/msec × 直列数
電流スルーレート	12.000A/msec	0.001A/msec	12.000A/msec × 並列数
電力スルーレート	1000W/msec	1W/msec	1000W/msec × 直並列数

内部抵抗可変機能 (直流出力CV動作時)



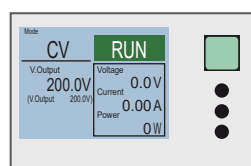
任意の内部抵抗（直列抵抗）を設定することができます。設定電圧から負荷電流による電圧降下を差し引いた電圧を出力しますので、内部抵抗を持つバッテリーや、簡易的な太陽光パネル、熱電変換素子といったデバイスの模擬として使用することができます。



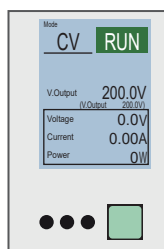
縦置きを想定した表示にも対応



PBWシリーズの液晶表示は標準の水平（Horizontal）と、縦置きで使用した場合にも操作できるように垂直（Vertical）表示が設定することができます。



Horizontal



Vertical

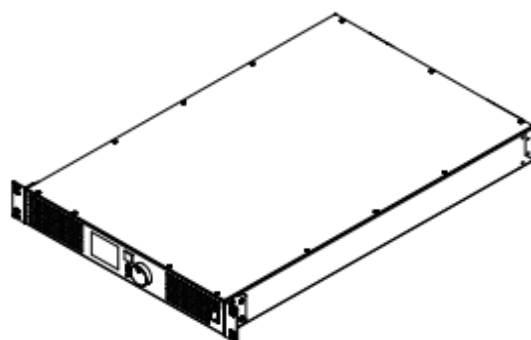
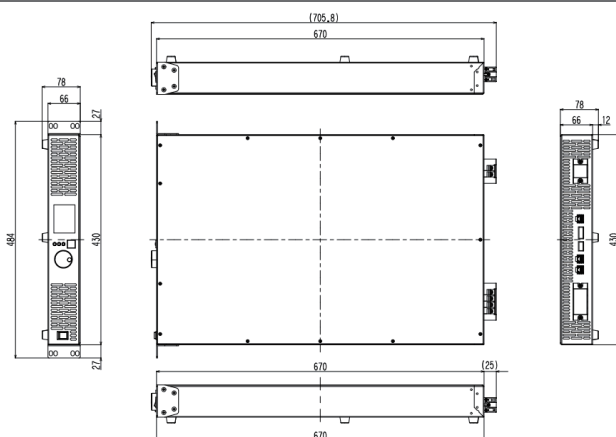
双方向電源と非常に相性の良いインターフェース

双方向直流電源は、大型のインバータやモーターなどの被試験機器が多いため、通信ラインの絶縁性能が高くノイズに強い、かつ長距離の通信が可能なLANは非常に相性が良いです。また、PBWシリーズが車載充電器やバッテリーパックを模擬するHILSなどの統合的なエミュレーションでは、CANインターフェースを利用することができます。



外形寸法


Dimensions



項目		仕様		
定格容量		± 5kW (力行・回生)		
入出力絶縁方式		高周波トランス絶縁方式		
運転モード		定電圧 (CV)、定電流 (CC)、定電力 (CP)		
交流入力	定格電圧	AC200V (三相3線式)		
	運転可能電圧範囲	AC180 ~ 220V		
	最大電流	19.2Arms		
	定格周波数	50/60Hz		
	周波数範囲	45 ~ 66Hz		
	力率	0.95 以上 (定格電力時)		
	最大効率	92% (定格電力時)		
直流出力	直列数	1 直列	2 直列	
	電圧範囲	0.0 ~ 525.0V (CCモード) / 2.0 ~ 525.0V (CV/CPモード) / 0.0 ~ 1000.0V (CCモード) / 4.0 ~ 1000.0V (CV/CPモード)		
	電流範囲	± 30A × 並列数		
	電力範囲	± 5.0kW × 直並列数		
	電圧確度	0.4% F.S.		
	電流確度	0.8% F.S.		
	電力確度	1.2% F.S.		
	電圧リップル	0.4% rms F.S.		
	電流リップル	0.8% rms F.S.		
	電力リップル	1.2% rms F.S.		
	電圧指令値応答 ^{※1}	9msec	14msec	
	電流指令値応答 ^{※2}	5msec	6msec	
	電力指令値応答 ^{※2}	9msec	14msec	
	電圧負荷応答	応答時間 : 15msec 電圧ピーク : 10% F.S.		
	機能	スルーレート機能	電圧スルーレート : 0.01V/msec ~ 50.00V/msec 電流スルーレート : 0.001A/msec ~ 12.000A/msec 電力スルーレート : 1W/msec ~ 1000W/msec	
内部抵抗可変機能		0.00 Ω ~ 100.00 Ω		
保護機能		電圧保護上限・電圧保護下限、電流保護上限・下限		
インタフェース		LAN、CAN、DIO (DIO, DI1, DO0, DO1)		
一般仕様	直並列可能台数	最大 20 台 : 並列 20 台・直列 2 台		
	動作温度範囲	0 ~ 40℃		
	確度保証動作範囲	25 ± 5℃		
	湿度範囲	20 ~ 80% RH		
	冷却方式	強制空冷		
	サイズ (W × H × D)	430mm × 66mm × 670mm		
	重量	18kg		

※1 抵抗負荷、30→525Vまたは525→30Vの指令値変化に対して、出力電圧が10%→90%の変化時間
 ※2 電圧源、±100%F.S.の指令値変化に対して、出力が10→90%の変化時間

[**TEXIO HOME PAGE**] <https://www.texio.co.jp/>

 注意	●正しく安全にお使いいただくため、ご使用前に必ず「取扱説明書」と「安全上のご注意」をよくお読みください。
	●「水、湿気、湯気、ほこり、油煙」等の多い場所に設置しないでください。「火災、感電、故障」などの原因となることがあります。

●定格、意匠は改善のため予告なく変更することがあります。●このカタログに掲載した製品写真は撮影上および印刷上の条件により、実際の色と異なる場合があります。

TEXIO
 あなたの「ほかりたい」をサポート
 Here's Texio!

株式会社 テクシオ・テクノロジー
TEXIO TECHNOLOGY CORPORATION

●お問い合わせは信用ある当店へ

株式会社 服部 ISO 14001 認証取得
 URL: <https://www.hattori-kobe.co.jp>

本 社 〒222-0033 横浜市港北区新横浜 2-18-13 藤和不動産新横浜ビル 7F
 お問い合わせは各営業所へどうぞ。

- 北日本営業所 〒330-0801 さいたま市大宮区土手町 1-2 TEL.048-780-2757 FAX.048-780-2758
 - 東日本営業所 〒222-0033 横浜市港北区新横浜 2-18-13 TEL.045-620-2305 FAX.045-534-7181
 - 中日本営業所 〒464-0075 名古屋市中千種区内山 3-31-20 TEL.052-753-5853 FAX.052-753-5855
 - 西日本営業所 〒567-0032 大阪府茨木市西駅前町 14-19 TEL.072-631-8055 FAX.072-631-8056
- アフターサービスに関しては下記サービスセンターへ。
 ●サービスセンター 〒222-0033 横浜市港北区新横浜 2-18-13 TEL.045-620-2786 FAX.045-534-7183

- 本 社 : 〒657-0038 神戸市灘区深田町 2-5-9 TEL:078-842-0124 (代)
- 尼崎営業所 : 〒660-0052 尼崎市七松町 3-3-8 TEL:06-6430-2201 (代)
- 六甲営業所 : 〒657-0038 神戸市灘区深田町 2-5-9 TEL:078-842-0181 (代)
- 西神営業所 : 〒651-2117 神戸市西区北別府 5-2-4-8 TEL:078-975-3660 (代)
- 加古川営業所 : 〒675-0122 加古川市別府町別府 8 2 7-1 TEL:079-435-1136 (代)
- 姫路営業所 : 〒670-0965 姫路市東延末 2-1-1 7 TEL:079-288-4844 (代)
- 三宮事務所 : 〒650-0021 神戸市中央区三宮町 3-1-8 TEL:078-391-5501 (代)