

本体仕様

品名	風速変換器
モデル番号	Model 6333-00
風速測定範囲	0.01 ~ 25.0 m/s (0975-00 / 0975-21 / 0975-31 プローブ接続の場合)
	0.01 ~ 30.0 m/s (0976-03 / 0976-04 / 0976-05 / 0976-07 / 0976-13 / 0976-14 / 0976-15 / 0976-17 プローブ接続の場合)
	0.01 ~ 50.0 m/s (0972-00 / 0973-00 / 0975-09 / 0975-10 プローブ接続の場合)
温度測定範囲	0 ~ 60 °C (0975-31 プローブ接続の場合)
	0 ~ 100 °C (0976-15 / 0975-21 プローブ接続の場合)
	0 ~ 120 °C (0976-05 プローブ接続の場合)
湿度測定範囲	5 ~ 95 % (0975-31 プローブ接続の場合)
分解能	風速：0.01 m/s、温度：0.1 °C、湿度：0.1%RH
表示単位	m/s、°C、%RH
アナログ出力	出力変換 DIP スイッチで電圧もしくは電流出力に切替えます 出荷時設定は電流出力です 電流出力：DC 4 ~ 20 mA (最大負荷：250Ω) 電圧出力：DC 0 ~ 5 V
インターフェース	RS485
電源	以下のどちらかを選択できます AC アダプター：入力 AC100 ~ 240V、出力 DC12V 外部電源を端子台に供給：DC 12V ~ 24V
消費電力	約 3W (電源電圧：12V、風速：約 10m/s、プローブ：0976-03 使用時)
使用環境	温度 0 ~ 60 °C 結露なし
	湿度 2 %RH ~ 98 %RH
保管環境	温度 -10 ~ 60 °C 結露なし
	湿度 2 %RH ~ 95 %RH
本体寸法	約 100 (W) × 60 (D) × 25 (H) mm
重量	約 200 g
付属品	取扱説明書：1冊、端子台：1個
保証期間	ご購入から1年間

プローブの仕様

モデル番号	測定対象	指向性	風速			風温		湿度		使用温度範囲	温度補償						
			測定範囲	測定精度	応答性 <sup>(*)</sup>	測定範囲	測定精度	測定範囲	測定精度								
0972-00 0973-00	風速	有	0.01~50.0m/s	指示値の±2%または ±0.02m/sの大きい方	1秒	—	—	—	—	0-100°C	0-100°C ±指示値の5%						
0975-00			0.01~25.0m/s														
0975-09 0975-10			0.01~50.0m/s														
0976-03 0976-04 0976-07			0.01~30.0m/s									指示値の±3%または ±0.02m/sの大きい方					
0976-13 0976-14 0976-17													指示値の±2%または ±0.02m/sの大きい方				
0976-05		指示値の±3%または±0.02m/sの大きい方															
0976-15 0975-21		無	風速 風温	0.01~25.0m/s	指示値の±2%または ±0.02m/sの大きい方							3秒	0~120°C	±0.5°C	5~80%RH: ±3%RH 80~95%RH: ±5%RH	0-120°C	0-120°C ±指示値の5%
0975-31													風速 風温 湿度			0~60°C	0-100°C

※1 応答性:常温一定温度環境下で、風速1m/sにおいて90%応答

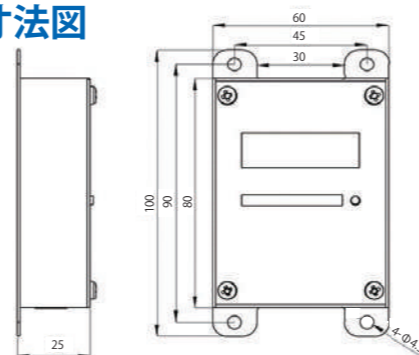
標準ケーブル

モデル名	長さ
1580-30	0.5 m
1580-31	2 m
1580-32	5 m
1580-33	10 m
1580-34	20 m
1580-35	40 m

アクセサリ

モデル名	品名
6333-10	AC アダプター
6333-70	DIN レール固定台
6333-40	計測ソフトウェア
1580-90	プローブ固定治具
1580-92	台座付プローブ用両面テープ

■本体寸法図



Airflow Transducer

風速変換器

MODEL 6333



風速や風温などの遠隔モニタリングや制御に

- 15種類の互換プローブで多様な計測ニーズに対応
- 業界最小クラスのプローブは狭小空間でも設置が容易
- 高い耐熱性による過酷な環境でも精密な計測が可能
- デジタル出力・アナログ出力にも対応
- 電流出力・電圧出力の切り替えが可能
- プローブの応答性や精度が向上、風速の下限値は0.01m/sに対応



日本カノマックス株式会社

【本社】大阪府吹田市清水2-1 (〒565-0805)  
TEL: (06) 6877-0444 (代)

【東京支社】東京都港区浜松町2-6-2 (〒105-0013)  
TEL: (03) 5733-6023

【営業拠点】●東京営業所 TEL: (03) 5733-6023  
●名古屋営業所 TEL: (052) 241-0535  
●大阪営業所 TEL: (06) 6877-0447

http://www.kanomax.co.jp/

※本カタログの記載内容は2022年3月現在のものです。  
※本カタログの記載内容は、予告なく変更になる場合があります。



製品に関するお問い合わせ

☎ 0120-009-750  
E-mail: environment@kanomax.co.jp

修理・校正サービスに関するお問い合わせ

☎ 0120-981-959  
E-mail: service@kanomax.co.jp

●お問い合わせ、お求めは

株式会社 服部 ISO 14001 認証取得  
URL: https://www.hattori-kobe.co.jp

本社: 〒657-0038 神戸市灘区深田町2-5-9 TEL: 078-842-0124 (代)  
尼崎営業所: 〒660-0052 尼崎市七松町3-3-8 TEL: 06-6430-2201 (代)  
六甲営業所: 〒657-0038 神戸市灘区深田町2-5-9 TEL: 078-842-0181 (代)  
西神営業所: 〒651-2117 神戸市西区北別府5-2-4-8 TEL: 078-975-3660 (代)  
加古川営業所: 〒675-0122 加古川市別府町別府8 2 7-1 TEL: 079-435-1136 (代)  
姫路営業所: 〒670-0965 姫路市東延末2-1-1 7 TEL: 079-288-4844 (代)  
三宮事務所: 〒650-0021 神戸市中央区三宮町3-1-8 TEL: 078-391-5501 (代)

E6333-5J

装置などへの組み込みやすさを実現した、設置型の熱式風速計。

15種類の互換プローブをご用意し、風速だけでなく、風温や、風温・湿度の同時測定が可能。

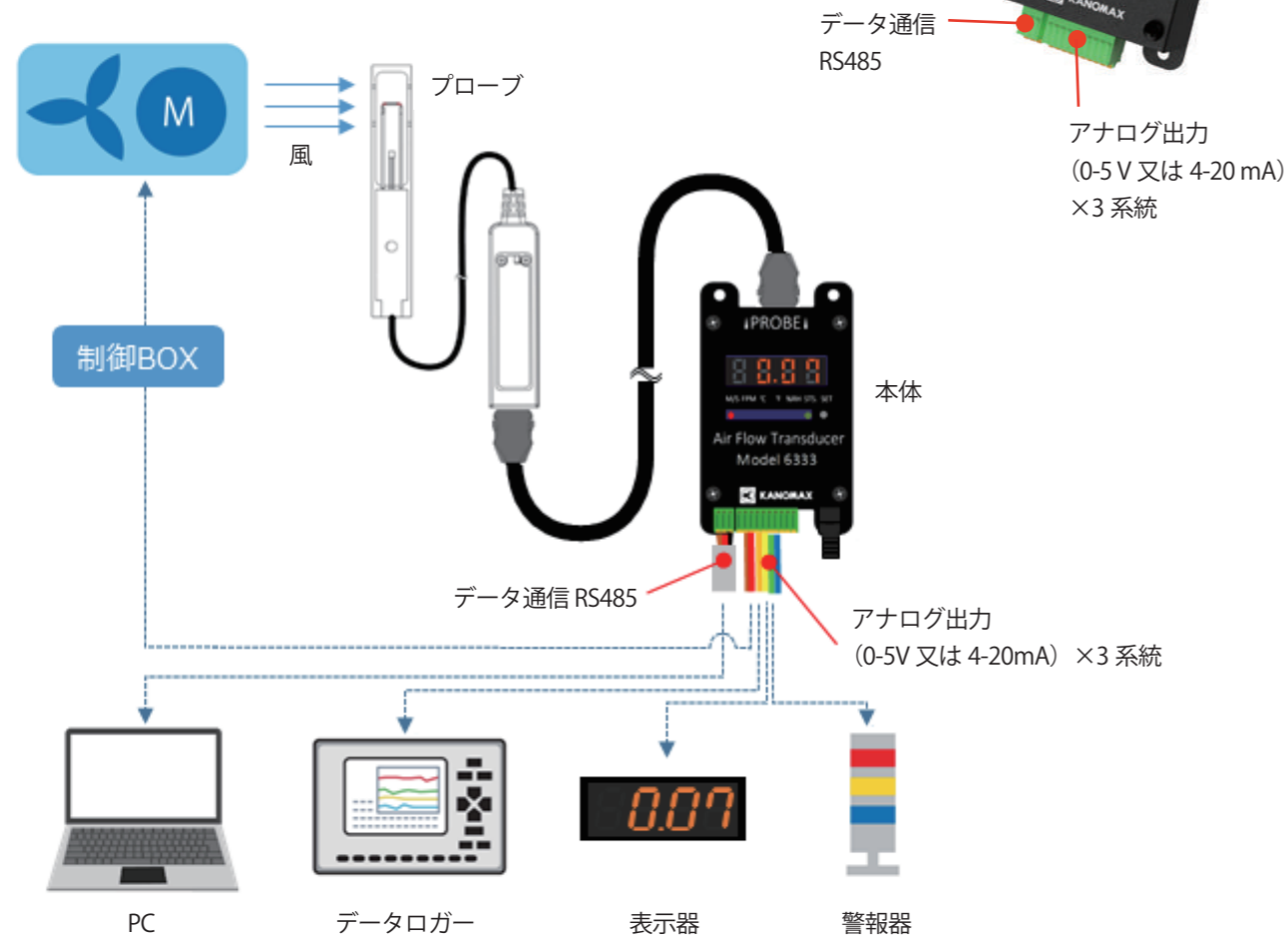
データの出力はアナログとデジタルの両方が利用可能。

アナログ出力は3系統あり、風速・風温・湿度のアナログ値を同時に出力できます。

ビルや住宅、工場やデータセンターなど、さまざまな現場の環境を遠隔で見える化。

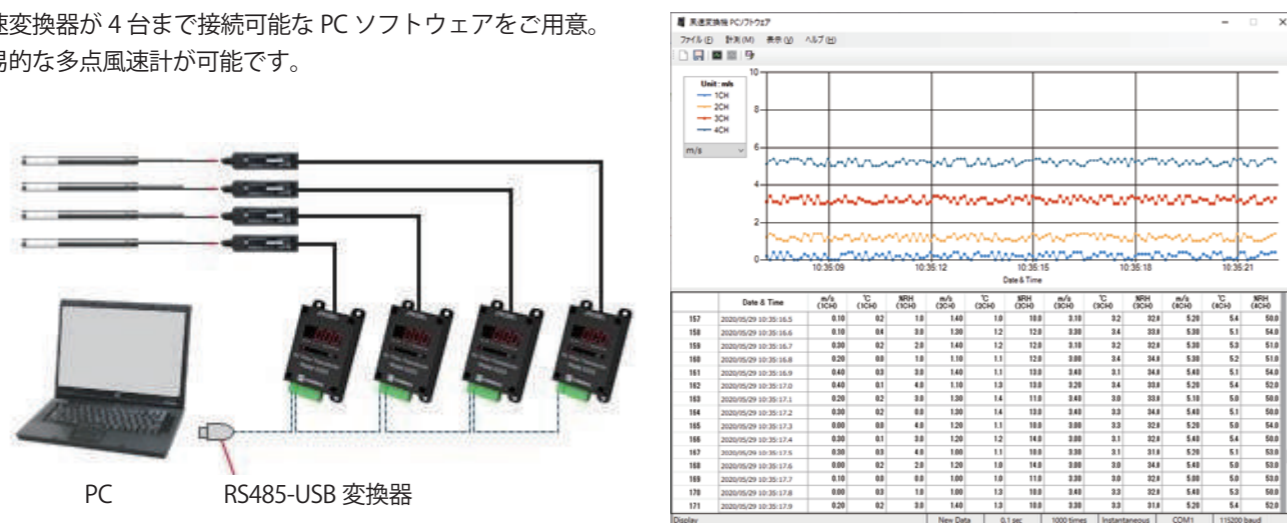
IoTモニタリングに最適なセンシングデバイスです。

### ■システム構成例



### ■ソフトウェア (オプション品) Model 6333-40

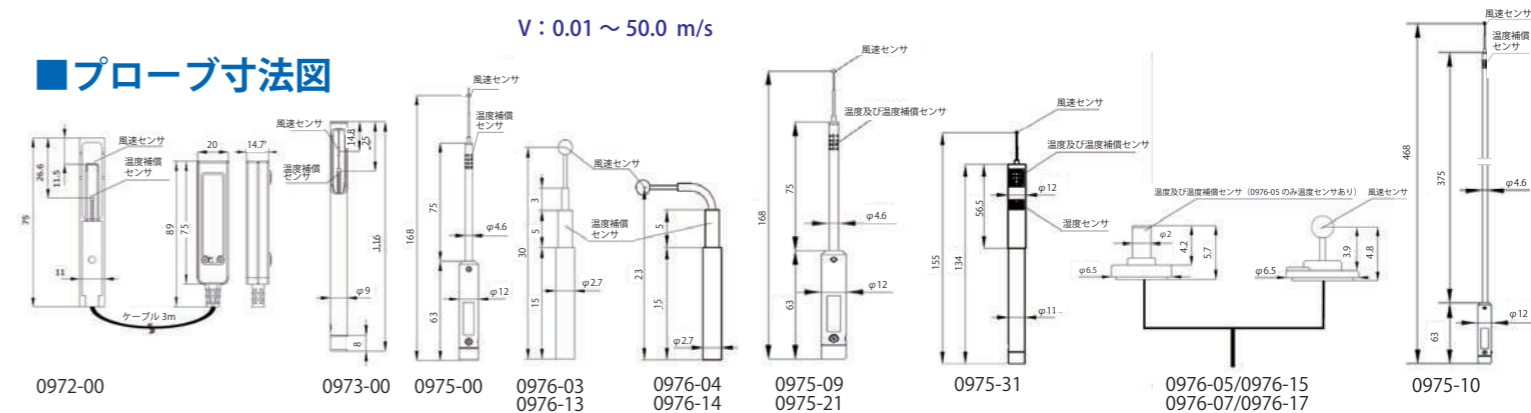
風速変換器が4台まで接続可能なPCソフトウェアをご用意。簡易的な多点風速計が可能です。



### ■計15種類のプローブをご用意

- Model 0972-00**: V : 0.01 ~ 50.0 m/s
- Model 0973-00**: V : 0.01 ~ 50.0 m/s
- Model 0975-00**: V : 0.01 ~ 25.0 m/s
- Model 0975-09 / 21**: V : 0.01 ~ 50.0 m/s (09), V : 0.01 ~ 25.0 m/s (21), T : 0 ~ 100 °C (21)
- Model 0975-10**: V : 0.01 ~ 50.0 m/s
- Model 0976-03 / 13**: V : 0.01 ~ 30.0 m/s, 使用温度: 0 ~ 120 °C (03), 0 ~ 100 °C (13)
- Model 0976-04 / 14**: V : 0.01 ~ 30.0 m/s, 使用温度: 0 ~ 120 °C (04), 0 ~ 100 °C (14)
- Model 0975-31**: V : 0.01 ~ 25.0 m/s, T : 0 ~ 60 °C, H : 5 ~ 95 %RH
- Model 0976-05 / 15 0976-07 / 17**: V : 0.01 ~ 30.0 m/s, T : 0 ~ 120 °C (05), 0 ~ 100 °C (15), 使用温度: 0 ~ 120 °C (05 / 07), 0 ~ 100 °C (15 / 17), 貼り付け高さ: 5.8 mm

### ■プローブ寸法図



### ■オプション品

<b>ACアダプター</b> Model 6333-10	<b>標準ケーブル</b>	<b>DIN レール固定台</b> Model 6333-70	<b>プローブ固定治具</b> Model 1580-90 適合プローブ: 0976-03/04, 0976-13/14 温度上限: 150°C 数量: 20組/1パック	<b>台座付プローブ用両面テープ</b> Model 1580-92 適合プローブ: 0976-05/07, 0976-15/17 温度上限: 120°C サイズ: φ5.5×t0.3mm 数量: 200個/1パック
		<b>本体取付時</b>	<b>プローブ固定例</b>	<b>プローブ貼り付け例</b>